

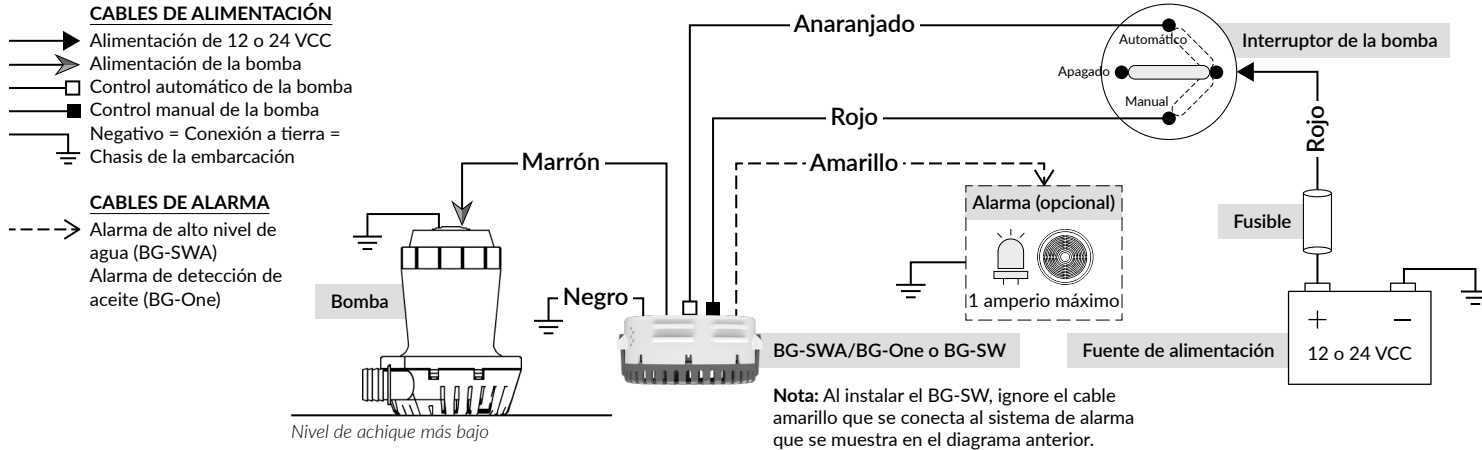
GUÍA DE INSTALACIÓN DE BLUE GUARD

Los sistemas de Blue Guard son compatibles con la alimentación de 12 o 24 VCC.

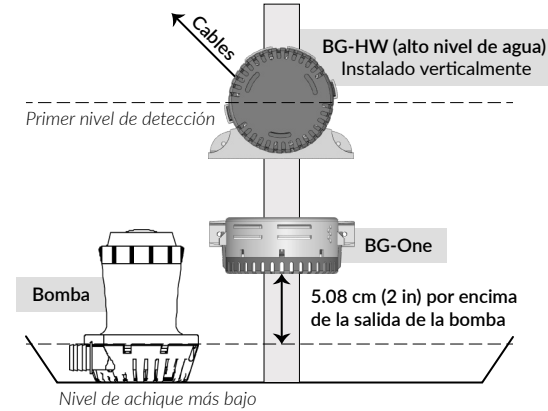
Un ELECTRICISTA MARINO CALIFICADO debe realizar todo el cableado de la embarcación, el que se debe llevar a cabo de acuerdo con la «Norma de protección contra incendios para embarcaciones motorizadas» nro. 302 de la Asociación Nacional de Protección contra el Fuego (NFPA), las normas de American Boat and Yacht Council, Inc. y las normas de seguridad de la Guardia Costera de los Estados Unidos (USCG) para sistemas eléctricos de embarcaciones (sección 183 del título 33 del Código Federal de Regulaciones [CFR]).



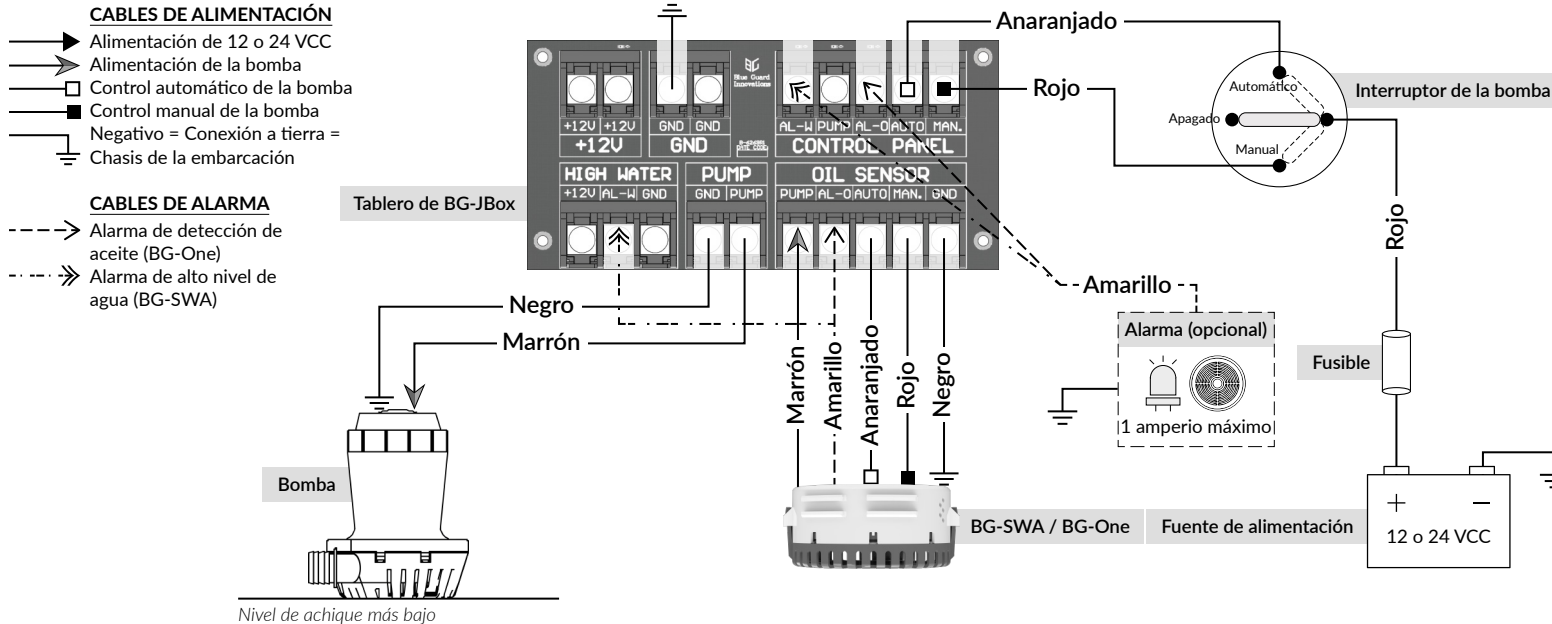
Instalación eléctrica I. BG-SWA / BG-One o BG-SW



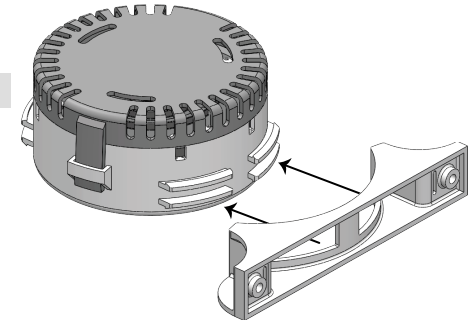
Recomendación de montaje



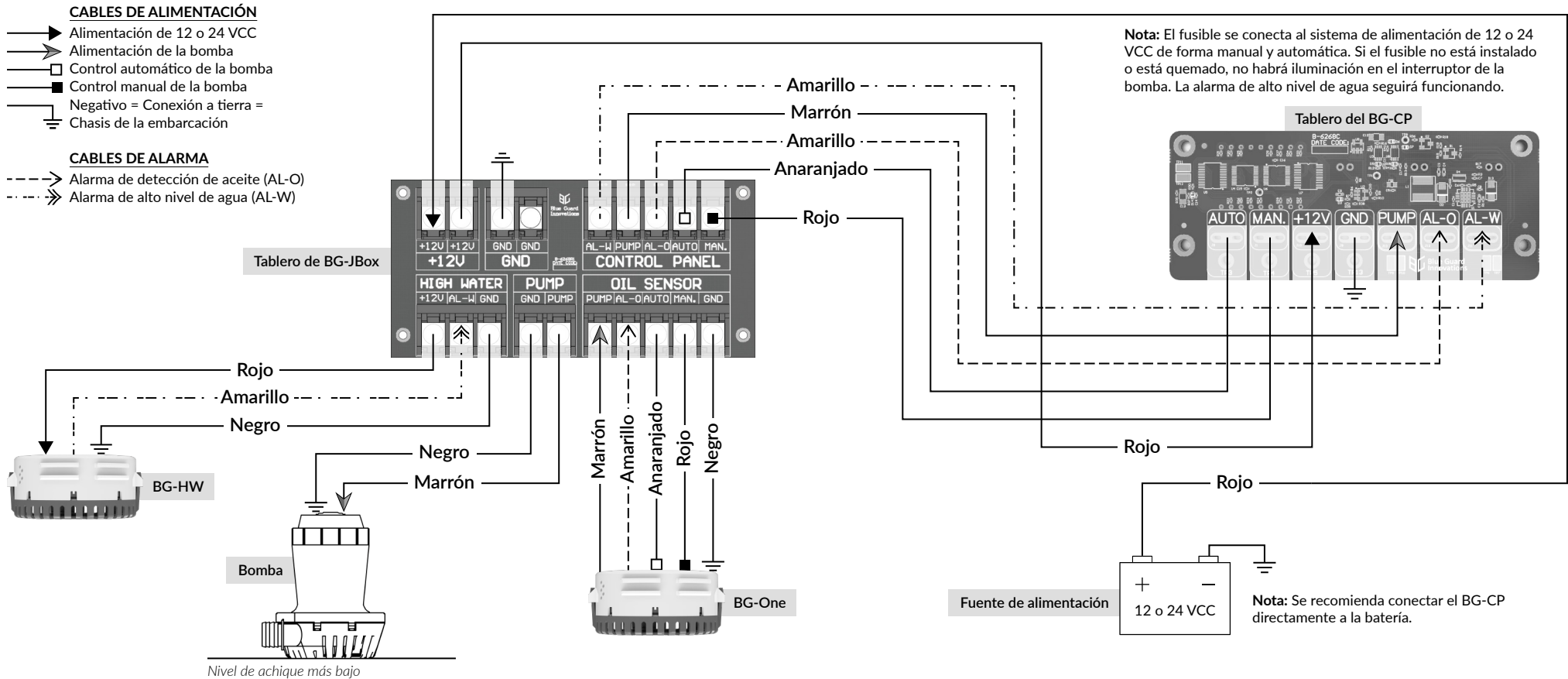
Instalación eléctrica II. BG-SWA / BG-One, BG-JBox



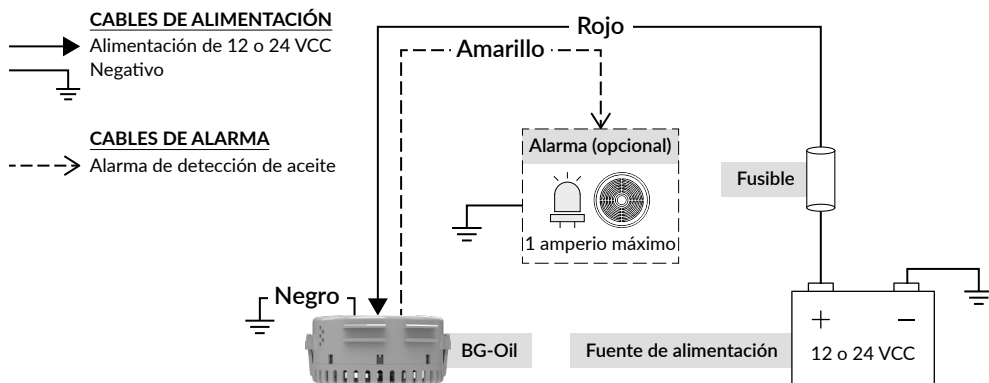
Soporte de montaje del dispositivo



Instalación eléctrica III. BG-One, BG-HW (alto nivel de agua), BG-CP, BG-JBox



Instalación eléctrica IV. BG-Oil



Instalación eléctrica V. BG-HW (alto nivel de agua)

